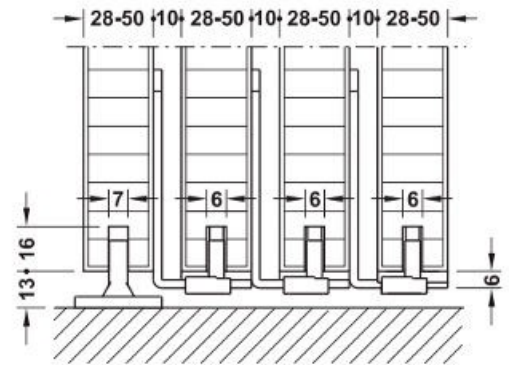
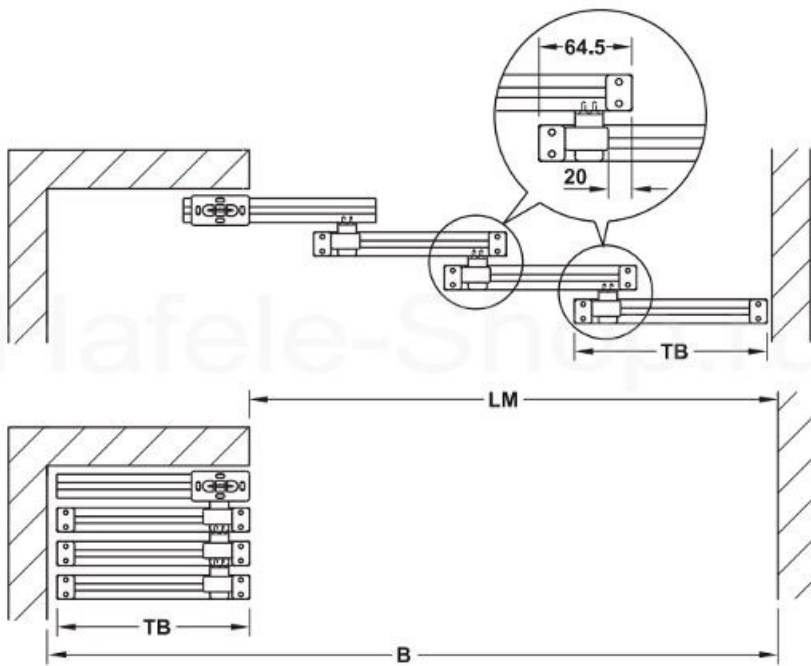




Комплект для телескопических дверей.



TB = Ширина двери, LM = Ширина проёма в свету, B = Общая ширина проёма.

2 Двери:  $TB = (LM + 129 \text{ mm})/2$

3 Двери:  $TB = (LM + 193,5 \text{ mm})/3$

4 Двери (см. чертёж выше):  $TB = (LM + 258 \text{ mm})/4$